

DL (37-45KW) прямого привода

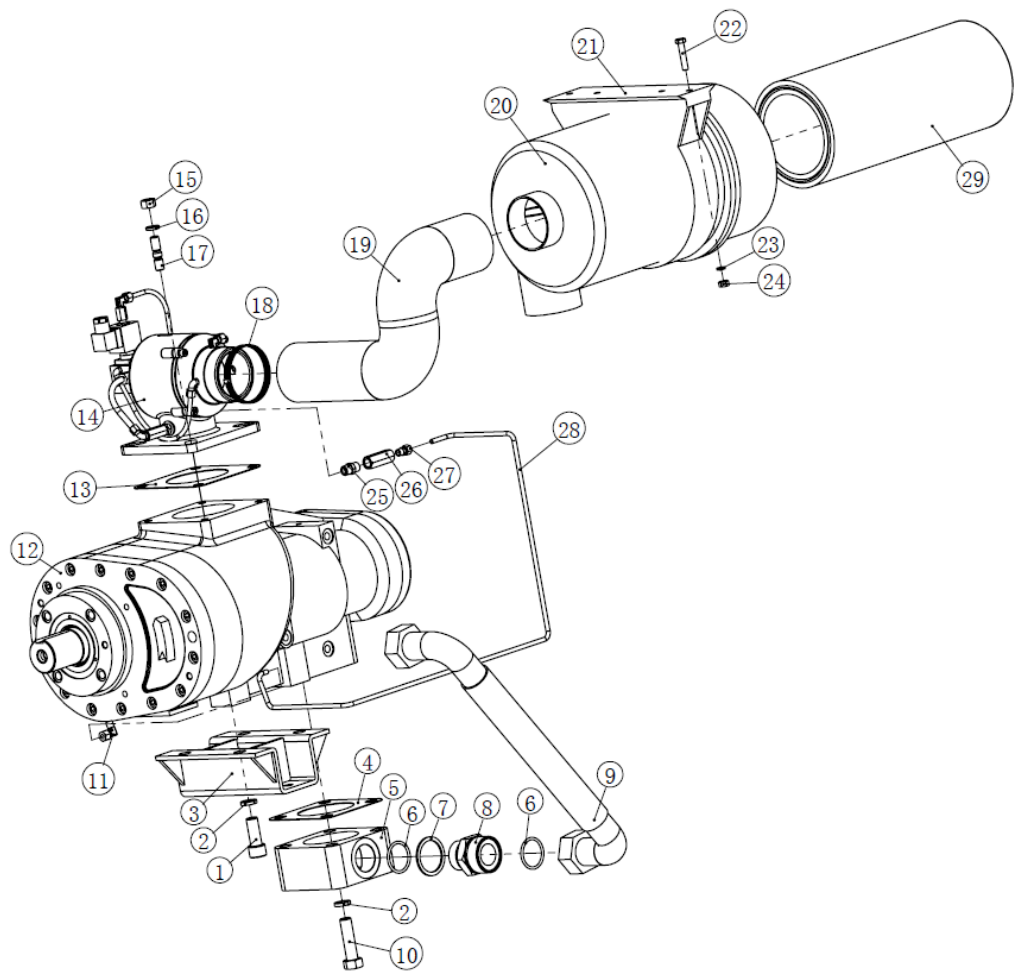


рис.1 плата-основание

No.	обозначение	наименование	кол-во	комментарий
1	GB5783-86	螺栓M16*35	4	
2	GB93-87	垫圈16	12	
3	LGK67.1G-1	主机支座	1	37KW
	LG78.1G-1		1	45KW
4	LGK67.1-6	排气座垫片		
5	LGK67.1-5	主机排气座	1	

6	GB3452.1-92	О-ОБРАЗНОЕ КОЛЬЦО38.7*3.55	2	
7	G 1 1/4	螺纹垫圈	1	
8	LG207.6-10G	接头	1	
9	LG67G-4	进油气罐油管	1	37KW
	LG77.6G-4			45KW
10	45KW	螺栓M16x85	4	
11	8205L0610	直通接头	1	
12	SKK108LM	винтовая пара	1	37KW
	SKK13LF			45KW
13	DD227.1-2-A	垫	1	
14	KVPA06501	всасывающий клапан	1	AIV-65A-KS
15	GB899	螺柱AM12X30	4	
16	GB93-87	垫圈12	4	
17	GB6170-86	螺母M12	4	
18	BG65-89	хомут	2	
19	LG67.1-10	钢丝胶管80*80*600	1	
20	45 400 92 920	空气过滤器	1	
21	39 400 40 999	空滤хомут	1	
22	GB5783-86	螺栓M8*35	4	
23	GB93-87	垫圈8	4	
24	GB6170-86	螺母M8	4	
25	LGC127.7-11	接头	2	
26	S-27	单向阀	1	
27	8201L0613	接头	1	
28	LG67.1G-8A	无缝管6	1	
29	56 006 158 376	空滤芯	1	

рис.1 плита-основание

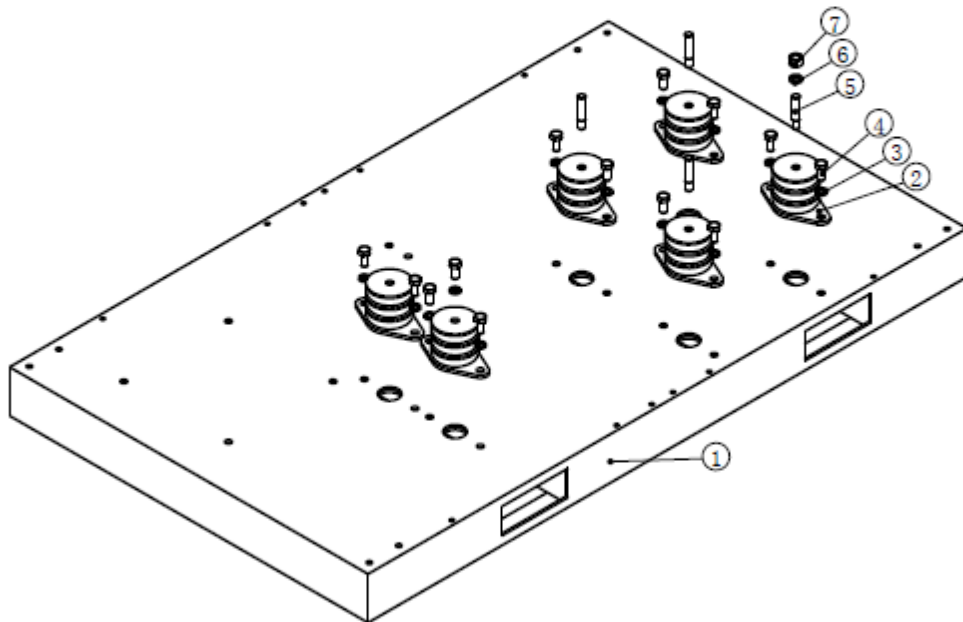


рис.2 底架部件

No.	обозначение	наименование	кол-во	комментарий
1	LG67.2.1G-A	底框	1	37kw
	LG78.2.1G			45kw
2	LG1	减振器	6	37 kw
	LG2			45 kw
3	GB5783-86	螺栓M12*25	14	37kw
		螺栓M14*25		45kw
4	GB93-87	垫圈12	14	37kw

		垫圈14		45kw
5	LGk67.2G-1	螺柱	4	37kw
	LG77.2G-1			45kw
6	GB6170-86	螺母M18	4	
7	GB93-87	垫圈18	4	

рис.2 底架部件

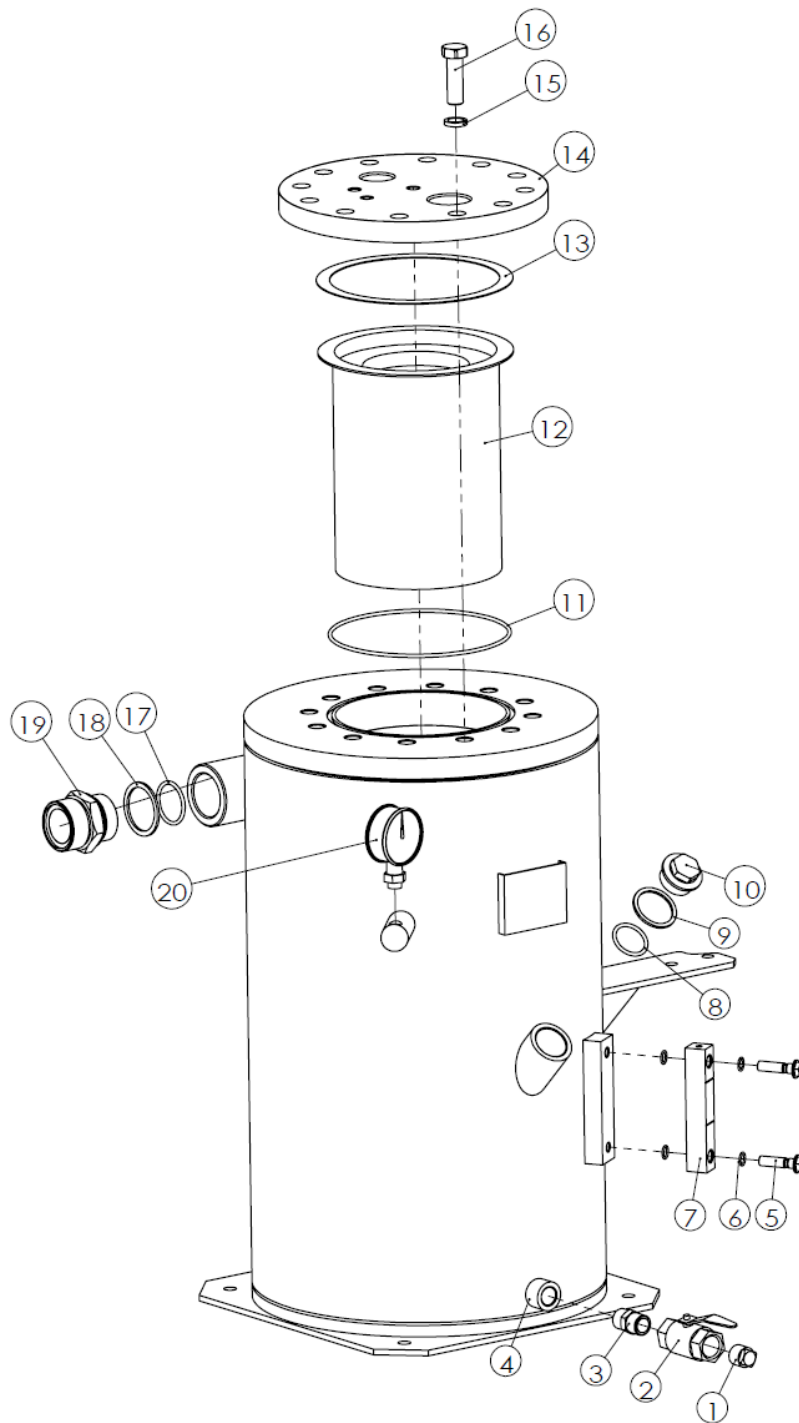


рис.3 油气罐部件

No.	обозначение	наименование	кол-во	комментарий
1	LGK37.3-1	螺塞	1	
2	QF15	球阀Dg15	1	
3	LGk37.3-4	接头	1	
4	LG67.3.1G-A	油气分离罐	1	37 kw
	LG77.3.1G-A			45 kw

5	LG37.3-1	空心螺栓M10*40	2	
6	GB3452.1-92	O-ОБРАЗНОЕ КОЛЬЦО 10.6*1.8	4	
7	LG37.3-2	视油镜	1	
8	GB3452.1-92	O-ОБРАЗНОЕ КОЛЬЦО 33.5*3.55	1	
9	M33*2(LG147)	螺纹垫圈	1	
10	LGK37.3-3	螺塞M36*2	1	
11	GB3452.1-92	O-ОБРАЗНОЕ КОЛЬЦО 185*3.55	1	
12	55 170 200 230	油分芯	1	37kw
	55 170 200 305			45kw
13	LGK67.3.1-13	油分芯垫片	1	
14	LGK67.3.1-12	上盖板	1	
15	GB93-87	垫圈16	12	
16	GB5783-86	螺栓M16*45 (8.8级)	12	
17	GB3452.1-92	O-ОБРАЗНОЕ КОЛЬЦО 45*3.55	1	
18	G1 1/2	螺纹垫圈	1	
19	LGC2112.6-3H	接头		
20	GB1226-2000	压力表Y-60	1	径向

рис.3 油气罐部件

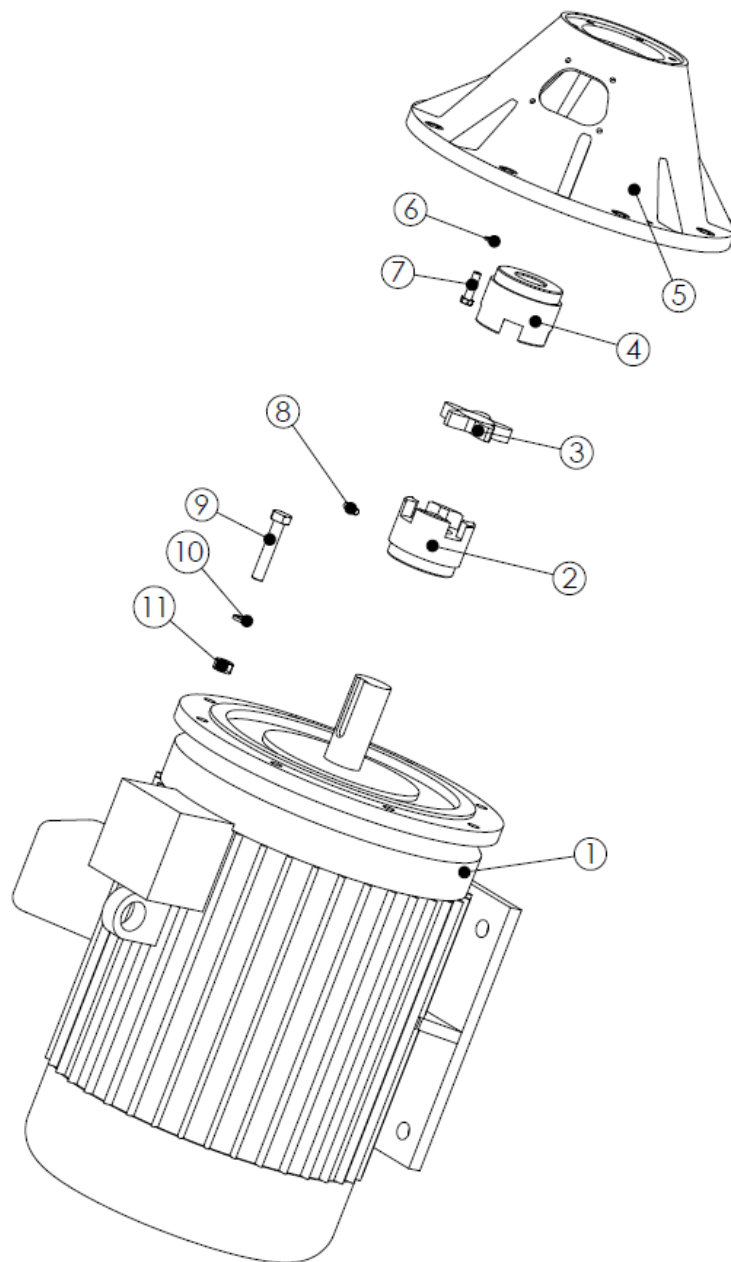


рис.4 传动部件

No.	обозначение	наименование	кол-во	комментарий
1	Y2200L ₂ -2	电机 (37kw)	1	37kw
	Y2225M-2	电机 (45kw)		45kw

2	PSEH0553-050/60	电机半联轴器 (轴孔 ϕ 50/60)	1	37/45 kw
3	PSEB055	弹性体(95/98 Sha)	1	
4	PSEH0553-050	主机半联轴器(轴孔 ϕ 50)	1	
5	SKK108M-15-A-2	中心托架	1	37kw
	LG78.4G-3			45kw
6	GB93-87	垫圈10	4	37kw
			8	45kw
7	GB70-85	螺钉M10*40	4	37kw
			8	45kw
8	GB77-85	螺钉M8*20	2	37kw
9	GB5782-86	螺栓M18*70	4	37kw
			8	45kw
10	GB93-87	垫圈18	4	37kw
			8	45kw
11	GB6170-86	螺栓M18	4	37kw
			8	45kw

рис.4 传动部件

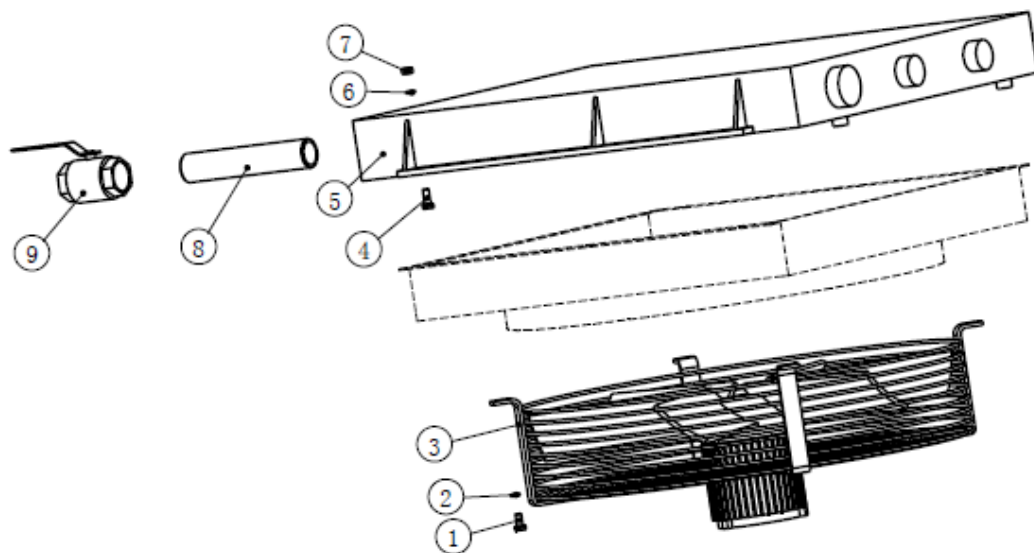


рис.5 冷却器部件

No.	обозначение	наименование	кол-во	комментарий
1	GB5783-86	螺栓M10*15	4	
2	GB93-87	垫圈10	4	
3	700FZL-C6P35LS6Z	轴流风机	1	
4	GB5783-86	螺栓M10*25	10	
5	LG67.5.1	冷却器	1	
6	GB93-87	垫圈10	10	
7	GB6170-86	螺母M10	10	
8	LG107.5-2	接管	1	

9	QF-40	球阀Dg40	1	
---	-------	--------	---	--

рис.5 冷却器部件

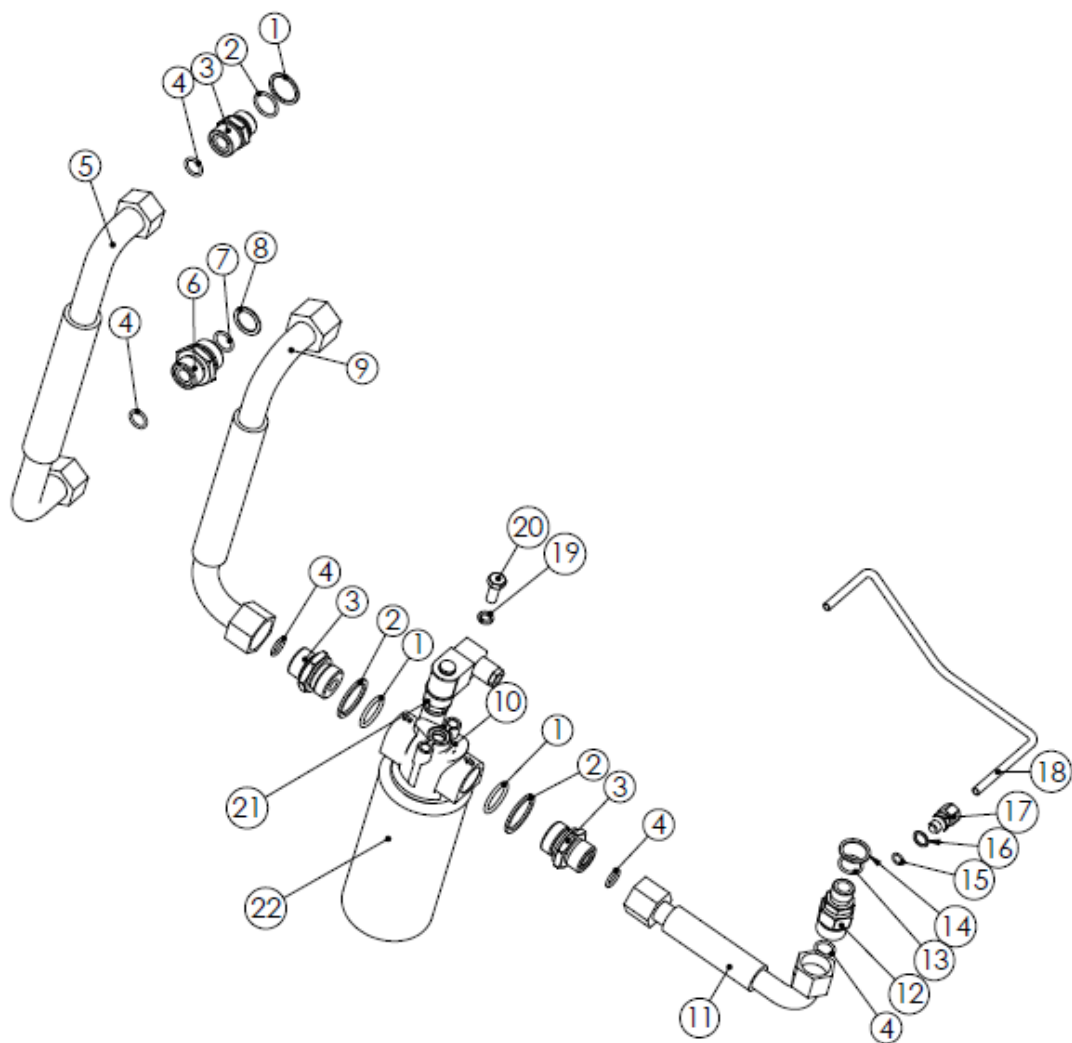


рис.6 油滤部件

No.	обозначение	наименование	кол-во	комментарий
1	G1	垫圈	4	
2	GB3452.1-92	O-ОБРАЗНОЕ КОЛЬЦО 30*3.55	4	

3	LG67.6-9G	接头	4	
4	GB3452.1-92	O-ОБРАЗНОЕ КОЛЬЦО 23.6*3.55	6	
5	LG67G-2	冷却器进油管组件	1	37KW
	LG77.6G-1			45KW
6	LG67.6-1G	接头	1	
7	GB3452.1-92	O-ОБРАЗНОЕ КОЛЬЦО 23.6*2.65	1	
8	G3/4	垫圈	1	
9	LG67G-3	冷却器出油管组件	1	37KW
	LG77.6G-2			45KW
10	ATS 255	小滤头	1	
11	LG67G-1	机头喷油管组件	1	37KW
	LG77.6G-3			45KW
12	LGK67.6G-2	接头	1	
13	GB3452.1-92	O-ОБРАЗНОЕ КОЛЬЦО 23.6*2.65	1	
14	M26*1.5	垫圈(LGK)	1	
15	GB3452.1-92	O-ОБРАЗНОЕ КОЛЬЦО 9.5*1.8	2	
16	M12*1.5	垫圈	2	
17	8201L0867	M12*1.5卡套式直接头8	2	
18	LG67.6G-8	轴承喷油管组件	1	37KW
	LG77.6G-8			45KW
19	GB5783-86	螺栓M10*25	2	
20	GB93-87	垫圈10	2	
21	SO 02	机油滤清器压差发讯器	1	
22	66 092 212	机油滤芯	1	

рис.6 油滤部件

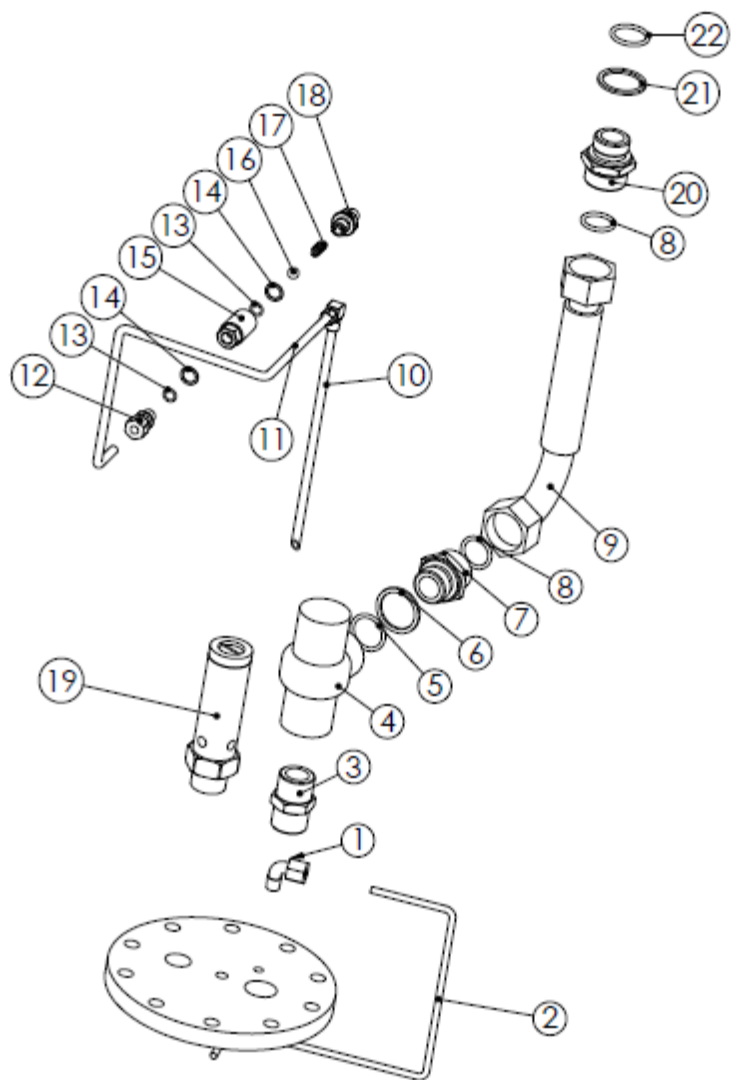


рис.7 气路部件

No.	обозначение	наименование	кол-во	комментарий
1	01091013	R1/4卡套式三通接头10	2	
2	LG67.7G-1	进气控制软管组件	1	
3	LG67.7-11	接头	1	
4	KPVB0320450	最小压力阀	1	MPV32A
5	GB3452.1-92	O-ОБРАЗНОЕ КОЛЬЦО	1	

		38.7*3.55		
6	G11/4	垫圈	1	
7	LG67.7-12G	接头	1	
8	GB3452.1-92	O-ОБРАЗНОЕ КОЛЬЦО 28*3.55	2	
9	LG67G-5	排气胶管组件	1	37KW
	LG77.6G-5			45KW
10	LG67.7-10	回油钢管组件	1	
11	LG67.7G-9	回油管组件	1	
12	8201L0867	M12*1.5卡套式直接头8	1	
13	GB3452.1-92	O-ОБРАЗНОЕ КОЛЬЦО9.5*1.8	2	
14	M12*1.5	螺纹垫圈	2	
15	LG67.7.1-3	阀座	1	
16	GB308-77	钢球10	1	
17	LG67.7.1-4	弹簧	1	
18	LG67.7.1-1	阀塞	1	
19	GB12241-2005	Dg25安全阀	1	
20	LG67.7-14G	接头	1	
21	G1 1/2	垫圈	1	
22	GB3452.1-92	O-ОБРАЗНОЕ КОЛЬЦО 45*3.55	1	

рис.7 气路部件